

Gewerkschaft Quint in Quint bei Trier.

OEFEN.



Ausgabe 1914.

Mit dem Erscheinen dieser Preisliste treten alle früheren außer Geltung.



ULTIMHEAT®
VIRTUAL MUSEUM

Verkaufs- und Lieferungsbedingungen.

Anerkennung der Verkaufsbedingungen. Alle Aufträge, welche auf Grund der Preislisten oder eines Angebotes erfolgen, gelten als Anerkennung der nachfolgenden Bedingungen und verpflichten die liefernde Firma und den Besteller, sie einzuhalten.

Angebote. Angebote gelten nur bei einer sofortigen Zusage, falls sie nicht auf bestimmte Zeit hinaus an die Hand gegeben sind.

Preise. Unsere Preise verstehen sich ab Werk nur für Bezüge nach ihrem Lager. Für Versand an Dritte gelten besondere Vereinbarungen.

Aufträge, für welche die Preise nicht vereinbart worden sind, werden zu angemessenen Tagespreisen berechnet.

Verpackung. Die erforderliche Verpackung geschieht auf Kosten des Käufers. Die Verpackung (Kisten, Körbe und Verschläge) wird nicht zurück genommen, es sei denn, daß besondere Vereinbarungen hierüber getroffen sind.

Lieferung. Unsere Lieferungen erfolgen stets für Rechnung und Gefahr der Besteller bzw. Empfänger; bei vorgeschriebener frachtfreier Lieferung ist die Frachtzahlung als eine von uns für den Empfänger gemachte Vorlage zu betrachten. Lieferungsverbindlichkeit tritt erst durch unsere Annahmestätigung ein.

Als Lieferungstag gilt der Tag, an welchem die Absendung erfolgt.

Für Stücke, bei denen sich wesentliche Mängel erst bei der weiteren Verwendung oder Bearbeitung herausstellen, wird zwar Ersatz ab Werk kostenfrei gewährt, jedoch erstreckt sich die Ersatzverpflichtung in keinem Falle auf die Wiedererstattung der mittelbar durch die Verwendung oder Bearbeitung der fehlerhaften Stücke erwachsenen Kosten. Der Ausschuß bleibt Eigentum des Lieferanten und ist diesem auf Verlangen zurückzuschicken.

Die Preise, Abbildungen, Maße und Gewichte sind unverbindlich für uns, wir behalten uns jederzeit Abänderungen vor.

Lieferzeit. Die angegebenen Lieferzeiten sind annähernde, so daß aus Überschreitungen derselben irgend welche Ersatzansprüche nicht hergeleitet werden können. Ereignisse höherer Gewalt, Ausstände, Aussperrungen, Rohstoffmangel sowie Betriebsstörungen, Mobilmachung und Krieg entheben uns von eingegangenen Lieferungsverpflichtungen. Die Bestellung selbst wird jedoch dadurch nicht aufgehoben. Kann die Lieferfrist aus anderen als den oben angeführten Gründen ohne unser Verschulden nicht eingehalten werden, so erwächst daraus dem Besteller kein Anspruch auf entgangenen Gewinn oder Aufhebung des Vertrages.

Versand. Der Versand geschieht in allen Fällen, in denen uns besondere Vorschriften nicht gegeben werden, nach unserem Ermessen ohne Verantwortlichkeit für billigste Verfrachtung.

Für Sendungen nach Orten ohne Angabe des Bahnhofs behalten wir uns vor, ihn bahnsseitig hier feststellen zu lassen, lehnen aber für dadurch entstehende Irrtümer die Verantwortung ab.



Zahlungsbedingungen. Unsere Rechnungen sind zahlbar in **Trier** bei dem **Bankhause** **Reverchon & Co.** Bei Barzahlung bis zum 15. des der Lieferung folgenden Monats werden 1½ v. H. Abzug gewährt. Andernfalls werden die monatlichen Rechnungsbeträge auf den 15. des folgenden Monats nach vorheriger Anzeige mit 3 Monaten Frist entnommen. Für Zielüberschreitungen werden mindestens 5 % Verzugszinsen berechnet.

Wechsel auf deutsche Bankplätze berechnen wir voll, Wert bei Verfall, solche für ausländische Plätze zu dem Kurse, welchen unsere Bank dafür vergütet. Bei Wechseln, die uns nicht mindestens 14 Tage vor dem Verfall zukommen, sowie bei Nebenplatzrimessen, wofür wir Einziehungskosten berechnen, übernehmen wir keine Verbindlichkeit für rechtzeitige Vorzeigung. Bei Aufträgen von uns unbekanntem Besteller, welche keine uns genügenden Empfehlungen aufgegeben haben, oder bei Lieferung nach dem Auslande geschieht die Zusendung gegen vorherige Einsendung des Betrages. Würde bei Lieferung unser Anspruch auf Zahlung gefährdet sein, so brauchen wir nur gegen vorherige Zahlung oder Sicherheitsleistung zu liefern.

Erfüllungsort für Lieferung und Zahlung ist der Sitz des liefernden Werkes, als Gerichtsstand gilt der des liefernden Werkes.

Mängelrügen. Mängelanzeigen werden nur berücksichtigt, wenn solche innerhalb 8 Tagen nach Empfang der Ware erfolgen. Sie geben dem Besteller, wenn die Mängel nachgewiesen werden, lediglich ein Recht auf Lieferung fehlerfreier Ware und zwar nur der Stücke, die nachweislich mit dem gerügten Mangel behaftet sind, oder auf Rücknahme der bemängelten Stücke ohne Ersatzlieferung unsererseits nach vorher an uns zu richtender schriftlicher Anzeige. Ein Recht auf Schadenersatz irgend welcher Art oder ein Recht auf Wandlung ist ausgeschlossen. Für Bruch, Schaden, Verlust unterwegs kommen wir in keinem Falle auf. Der Vermerk auf dem Frachtbriefe „laut Generalrevers“, ohne welchen die Bahn die Annahme der Sendung verweigert, ist für uns keinesfalls bindend. Für Stücke, die unterwegs in Verlust geraten sind, müssen die Ersatzansprüche an die Eisenbahnverwaltung gerichtet werden.

Beschädigungen, welche die Waren unterwegs erlitten haben, berechtigen nicht zu einem Anspruch auf entgangenen Gewinn oder zu einer Zurücknahme der Bestellung. Den Frachtkundenstempel ist der Empfänger zu tragen verpflichtet.

Modelle, die im Auftrage eines Bestellers angefertigt und für welche diesem Anteilskosten berechnet worden sind, verbleiben im Besitze des Werkes, wenn nicht etwa anderes vorher vereinbart worden ist.

Versicherung. Alle Sendungen im Inlande versichern wir zu Gunsten unserer Abnehmer gegen Beschädigungen auf dem Bahnwege unter nachstehend angegebenen Bedingungen und stellen wir hierfür 3 v. T. (abgerundet auf 5 Pfg.) — also für 100 M. 30 Pfg. — mindestens aber 15 Pfg. in Rechnung. Über jeden Bruchschaden ist eine bahnamtliche Bescheinigung zu verlangen und uns sofort einzusenden. Wird der Schaden nicht sofort bei der Annahme des Gutes entdeckt, sondern erst beim Auspacken, dann ist auch in solchen Fällen noch eine bahnamtliche Bescheinigung zu verlangen, da die Eisenbahn nach § 97, Absatz 4 der Eisenbahnverkehrsordnung verpflichtet ist, eine Bescheinigung auch dann noch auszustellen, wenn das Gut eine Woche im Besitze des Empfängers ist und der Schaden nicht eher bemerkt wurde. — Ist Austausch des Gegenstandes erforderlich, so muß kostenfreie Rückbeförderung von der Bahn verlangt werden; hierzu ist dieselbe gemäß § 71 der Eisenbahnverkehrsordnung verpflichtet. Werden nur unterwegs beschädigte Ersatzteile zum Auswechseln gewünscht, so liefern wir diese umsonst, tragen aber keine Fracht, Ausbesserungs- oder sonstige Kosten. Muß uns das beschädigte Stück eingesandt werden, so erfolgt die Ausbesserung kostenlos, jedoch ebenfalls ohne Frachtvergütung.

Dauerbrandöfen irischen Systems

Nr. 51, 52, 53.



Nr. des Ofens	Höhe mm	Breite und Tiefe mm	Fußstellung mm	Rohrstutzen-Durchm. mm	Gewicht, fertig ausgemauert ca. kg	Gewicht, fertig ausgemauert, einschl. Holzverschlag ca. kg	Heizkraft bis zu cbm	Die Öfen werden in folgenden Ausführungen geliefert:		
								Ausf. I geschwärzt fl.	Ausf. II geschwärzt mit einfacher Vernickelung fl.	Ausf. IV emailliert mit einfacher Vernickelung fl.
51	1020	220 × 200	310 × 280	110	50	58	75	24.—	29.—	42.—
52	1070	250 × 220	340 × 300	110	57	66	125	29.—	34.—	53.—
53	1140	280 × 240	370 × 320	110	65	75	200	33.—	38.—	58.—

Dauerbrandöfen irischen Systems

Nr. 56, 57, 58 (mit Kocheinrichtung).



Nr. des Ofens	Höhe mm	Breite und Tiefe mm	Fußstellung mm	Rohrstutzen-Durchm. mm	Gewicht fertig ausgemauert ca. kg	Gewicht, fertig ausgemauert, einschl. Holzverschlag ca. kg	Heizkraft bis zu cbm	Die Oefen werden in folgenden Ausführungen geliefert:		
								Ausf. I geschwärzt „fl	Ausf. II geschwärzt mit einfacher Vernickelung „fl	Ausf. IV emailiert mit einfacher Vernickelung „fl
56	980	220 × 200	310 × 280	110	50	58	75	24.—	28.—	42.—
57	1030	250 × 220	340 × 300	110	57	66	125	29.—	33.—	53.—
58	1100	280 × 240	370 × 320	110	65	75	200	33.—	37.—	58.—

Dauerbrandöfen irischen Systems

Nr. 61, 62, 63 (mit Glanz-Blechmantel).



Nr. des Ofens	Höhe mm	Breite und Tiefe mm	Fußstellung mm	Rohrstutzen-Durchm. mm	Gewicht, fertig ausgemauert ca. kg	Gewicht, fertig ausgemauert, einschl. Holzverschlag ca. kg	Heizkraft bis zu cbm	Die Öfen werden in folgenden Ausführungen geliefert:		
								Ausf. I geschwärzt Alt	Ausf. II geschwärzt mit einfacher Vernickelung Alt	Ausf. IV emailliert mit einfacher Vernickelung Alt
61	1020	220 × 200	310 × 280	110	40	48	75	21.—	23.—	38.—
62	1070	250 × 220	340 × 300	110	46	55	125	26.—	28.—	48.—
63	1140	280 × 240	370 × 320	110	53	63	200	30.—	32.—	54.—

Dauerbrandöfen irischen Systems

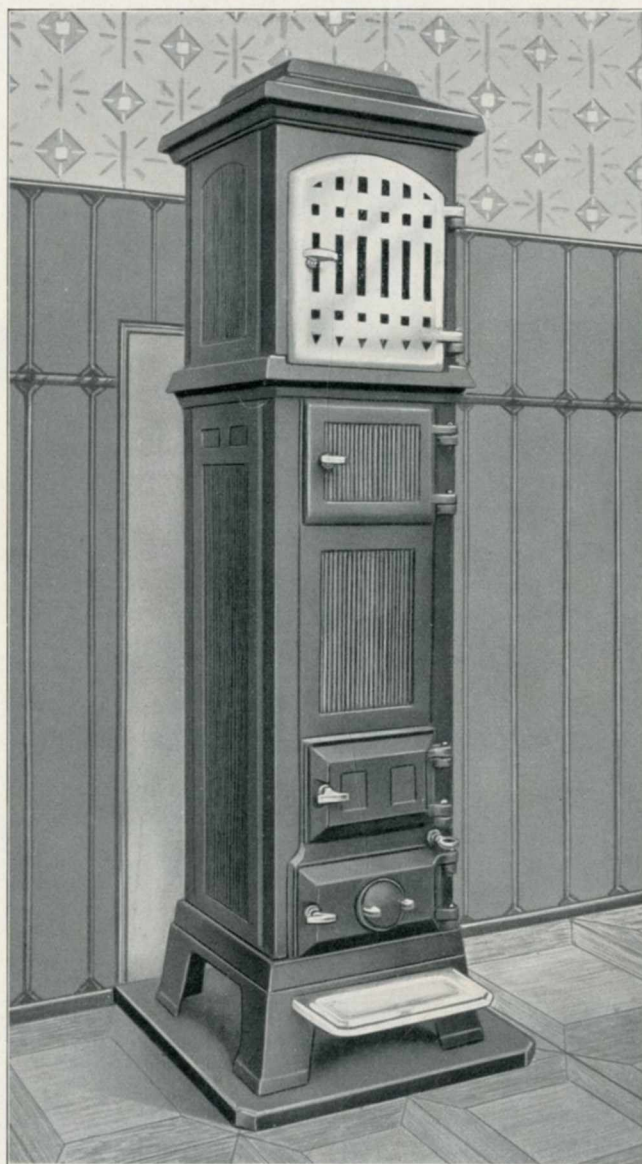
Nr. 66, 67, 68, (mit Glanzblechmantel, mit Kocheinrichtung).



Nr. des Ofens	Höhe mm	Breite und Tiefe mm	Fußstellung mm	Rohrstutzen-Durchm. mm	Gewicht, fertig ausgemauert ca. kg	Gewicht, fertig ausgemauert, einschl. Holzverschlagn ca. kg	Heizkraft bis zu cbm	Die Öfen werden in folgenden Ausführungen geliefert:		
								Ausf. I geschwärzt Alt	Ausf. II geschwärzt mit einfacher Vernickelung Alt	Ausf. IV emailliert mit einfacher Vernickelung Alt
66	980	220 × 200	310 × 280	110	40	48	75	21.—	23.—	38.—
67	1030	250 × 220	340 × 300	110	46	55	125	26.—	28.—	48.—
68	1100	280 × 240	370 × 320	110	53	63	200	30.—	32.—	54.—

Dauerbrandöfen irischen Systems

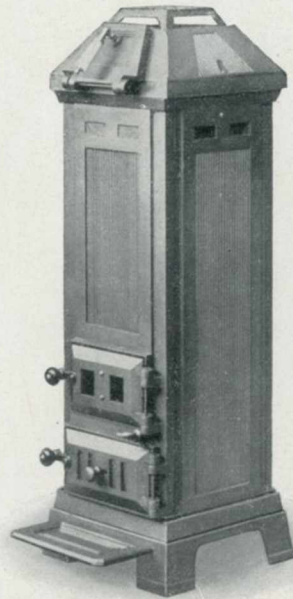
Nr. 338 und 340.



Nr. des Ofens	Höhe mm	Breite und Tiefe mm	Fußstellung mm	Rohrstützen-Durchm. mm	Gewicht, fertig ausgemauert ca. kg	Gewicht, fertig ausgemauert, einschl. Holzverschlag ca. kg	Heizkraft bis zu cbm	Die Öfen werden in folgenden Ausführungen geliefert:		
								Ausf. I geschwärzt ⌘	Ausf. II geschwärzt mit einfacher Vernickelung ⌘	Ausf. IV emalliert mit einfacher Vernickelung ⌘
338	1150	240 × 240	300 × 300	110	73	83	175	38.—	41.—	70.—
340	1300	330 × 330	390 × 390	110	103	115	300	60.—	63.—	105.—

Dauerbrandöfen irischen Systems

Nr. 37-40.



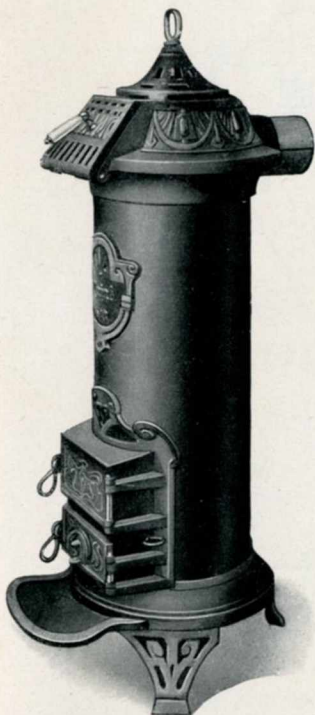
Nr. des Ofens	Höhe des Ofens mm	Breite und Tiefe des Ofens mm	Fußstellung mm	Rohrstutzen-Durchm. mm	Gewicht des Ofens einschl. Verpackung ca. kg	Heizkraft bis zu cbm	Die Oefen werden in folgenden Ausführungen geliefert:		
							Ausf. I geschwärzt Alt	Ausf. II geschwärzt mit einfacher Vernickelung Alt	Ausf. IV emailiert mit einfacher Vernickelung Alt
37	820	220 × 220	280 × 280	110	50	75	25.—	29.—	46.—
38	900	240 × 240	300 × 300	110	65	100	30.—	35.—	52.—
39	1000	280 × 280	340 × 340	110	85	150	38.—	44.—	66.—
40	1120	330 × 330	390 × 390	125	105	200	50.—	57.—	86.—

Runde Dauerbrandöfen irischen Systems

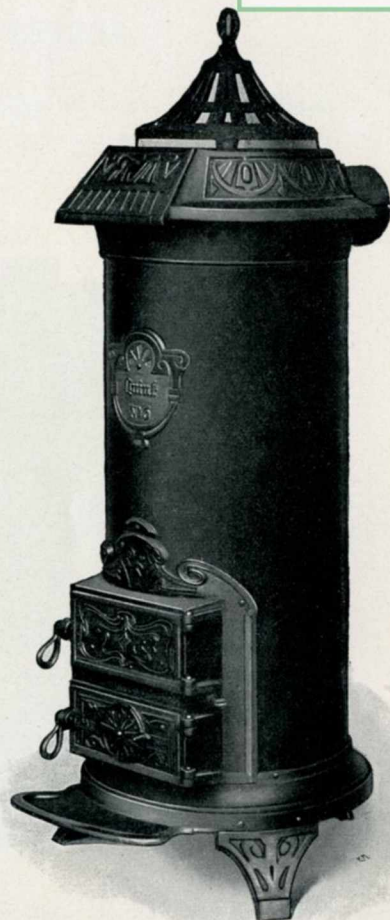
Nr. 1-6 (mit Glanzblechmantel).

Nr. 6.

Nr. 3.



Nr. 5.

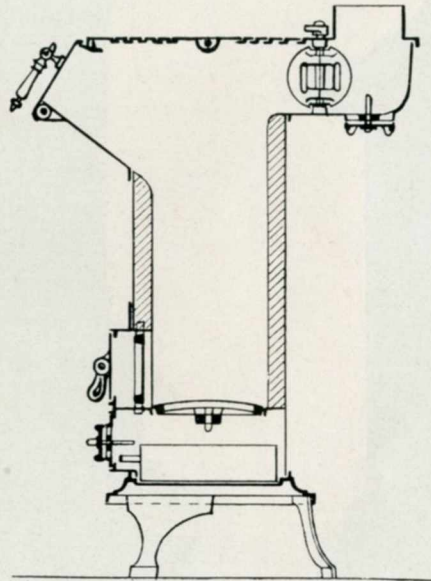


No. des Ofens	Höhe mit Bekrönung mm	Höhe ohne Bekrönung mm	Durchmesser der Säule mm	Durchmesser des Rohrstutzens mm	Gewicht, fertig ausgemauert ca. kg	Gewicht, fertig ausgemauert, einschl. Holzverschlag ca. kg	Heizkraft bis zu cbm	Die Oefen werden in folg. Ausführungen geliefert:		Aufpreis für:	
								Ausf. I geschwärzt M	Ausf. IV emailliert mit einfacher Vernickelung M	Bekrönung schwarz M	Bekrönung vernickelt M
1	900	800	230	100	30	36	80	15.—	29.—	1.—	2.50
2	1000	880	250	100	39	45	100	18.—	35.—	1.—	2.50
3	1100	960	270	100	45	55	120	24.—	48.—	1.30	2.80
4	1200	1070	300	100	52	65	170	29.—	58.—	1.80	3.50
5	1250	1100	350	130	73	90	250	39.—	72.—	2.30	4.50
6	1410	1200	400	130	104	125	350	48.—	102.—	3.—	6.—

Die Bekrönung wird nur auf besondere Bestellung gegen den angegebenen Mehrpreis geliefert.

Runde Dauerbrandöfen irischen Systems mit Glanzblechmantel.

Nr. 7, 8, 9.



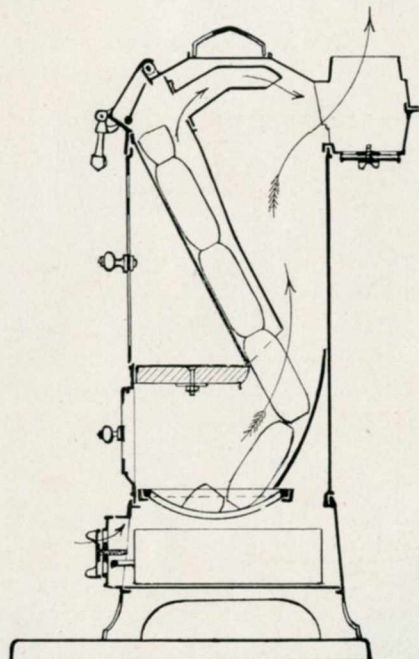
No. des Ofens	Höhe des Ofens mm	Durchmesser der Säule mm	Durchmesser des Rohrstutzens mm	Durchmesser der Kochplatte mm	Gewicht, fertig ausgemauert ca. kg	Gewicht, fertig ausgemauert, einschl. Holzverschlag ca. kg	Heizkraft bis zu cbm	Diese Ofen werden geliefert: Ausführung I geschwärzt .t.	Vernickelte Kuppel, welche nur auf besondere Bestellung geliefert wird, mehr .t.
7	700	230	100	340	31	37	80	20.—	8.—
8	800	250	100	360	39	47	100	24.—	9.—
9	900	270	100	380	53	63	120	30.—	10.—

Braunkohlenbrikett-Spar- und Dauerbrandöfen „REFORM“



D. R. G. M. Nr. 420 918 und Nr. 453 234.

Unser Braunkohlenbrikett-Spar- und Dauerbrandofen ist der beste bis heute auf den Markt gebrachte Brikettöfen. An ihm sind alle Mängel, welche man mit Recht an anderen Brikettöfen rügte, vermieden, und er bietet folgende Vorteile:



1. hygienisch einwandfrei,
2. gute Heizwirkung,
3. geruchlos im Gebrauch,
4. einfache Bauart des Innern,
5. bequeme Beschickung,
6. leichte Reinigung,
7. sparsamer Brand,
8. vollständige Ausnutzung des Brennmaterials,
9. keine Schlackenbildung,
10. genaue Regelung des Feuers nach der Außenwärme,
11. Vorhandensein eines Kochraumes,
12. billiger Anschaffungspreis,
13. unübertroffener Dauerbrand,
14. sorgfältige und gute Bearbeitung.

Viele Anerkennungen haben uns die Vorzüge dieser Öfen bestätigt. In den meisten Fällen werden die Öfen, wie die besten Öfen sog. amerikanischen Systems, nur einmal beim Beginn der kalten Jahreszeit angezündet, um dann bis zur wärmeren Jahreszeit ununterbrochen ohne Anstände zu heizen.

Das Anheizen geschieht, wie bei jedem gewöhnlichen Ofen, durch Anzünden von Holz und zerkleinerten Brikets auf dem Rost. Dann schließt man die Aschenkastentür mit der Reglerscheibe und die Feuertür und füllt oben durch die Fülltür den Füllschacht, indem man die Briketts hinter- und nebeneinander in die im Füllschacht enthaltenen Führungen legt. Den Zug regelt man durch die Reglerscheibe an der Aschenkastentür, je nachdem man schwaches oder starkes Feuer wünscht. Die Entfernung der Asche vom Rost geschieht durch Bewegung am Schüttelrostgriff seitlich der Feuertür.

In nicht kühler Jahreszeit genügt eine einmalige Beschickung, um das Feuer einige Tage zu unterhalten. Es entsteht auch bei diesem ganz schwachen Feuer kein unangenehmer Geruch, worüber bei anderen Brikettöfen fast allgemein geklagt wird.

Abbildung und Preise siehe Seite 12.

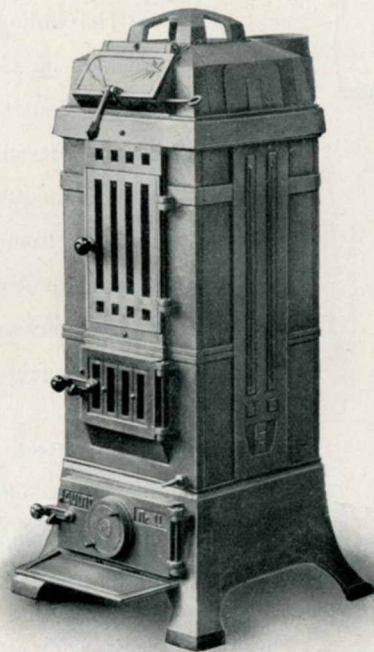
Braunkohlenbrikett-Spar- und Dauerbrandofen

„REFORM“

D. R. G. M. Nr. 420 918. — D. R. G. M. Nr. 453 234.

Nr. 10 und 11.

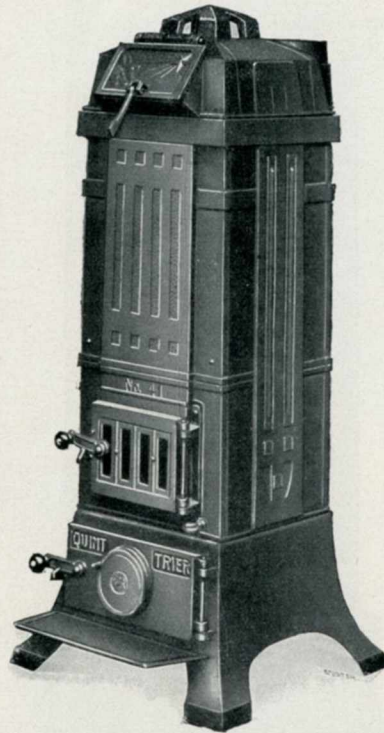
Siehe Beschreibung auf Seite 11.



Nr. des Ofens	Höhe des Ofens mm	Breite des Ofens mm	Tiefe des Ofens mm	Fußstellung mm	Durchmesser des Rohrstutzens mm	Gewicht einschl. Holzverschlag ca. kg	Heizkraft bis zu cbm	Die Oefen werden in folgenden Ausführungen geliefert:		
								Ausf. I geschwärzt fl.	Ausf. II geschwärzt und vernickelt fl.	Ausf. IV emailliert und vernickelt fl.
10	1080	300	300	440 × 440	130	92	125	65.—	70.—	92.—
11	1100	350	330	490 × 470	130	105	175	72.—	78.—	108.—

Dauerbrandöfen irischen Systems

Nr. 41.

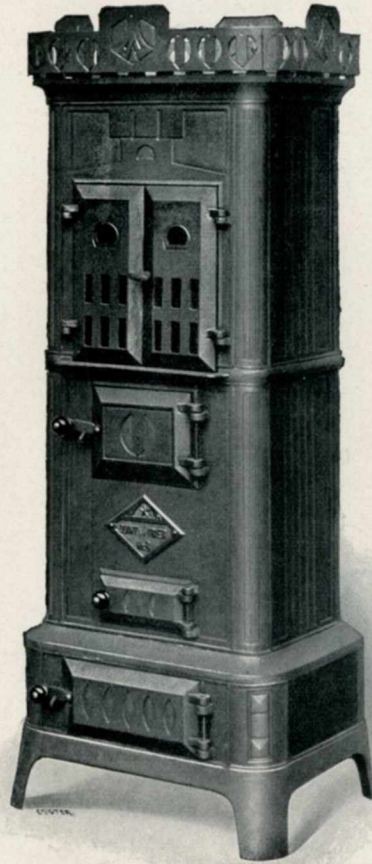


Nr. des Ofens	Höhe des Ofens mm	Breite des Ofens mm	Tiefe des Ofens mm	Fußstellung mm	Durchmesser des Rohrstutzens mm	Gewicht, fertig ausgemauert ca. kg	Gewicht, fertig ausgemauert, mit Holzverschlag ca. kg	Heizkraft bis zu cbm	Diese Ofen werden in folgenden Ausführungen geliefert:		
									Ausf. I geschwärzt fl.	Ausf. II geschwärzt und vernickelt fl.	Ausf. IV emailliert und vernickelt fl.
41	1080	300	300	440 × 440	130	85	95	250	50.—	53.—	80.—

Moselöfen

Nr. 5-6.

Diese Oefen sind gewöhnlich mit gußeisernem Feuertopf; auf besondere Bestellung werden sie mit feuerfesten Steinen ohne Mehrpreis ausgemauert.



Nr. des Ofens	Höhe des Ofens mm	Breite des Ofens mm	Tiefe des Ofens mm	Höhe der Kochkachel mm	Breite der Kochkachel mm	Tiefe der Kochkachel mm	Gewicht des Ofens ca. kg	Diese Oefen werden in folgenden Ausführungen geliefert:		
								Ausf. I geschwärzt M	Ausf. II geschwärzt, mit vernickelter Kachel- tür und Bekrönung M	Ausf. IV emailliert, mit vernickelter Kachel- tür und Bekrönung M
5	1210	360	250	230	220	250	67	35.—	43.—	62.—
6	1350	430	290	280	270	290	90	47.—	56.—	75.—

Schranköfen Nr. 10-12 (Flottenöfen)

für Holz- und Steinkohlenbrand.



Lieferbar:

Feuerung rechts = R;
mit Guß-Feuertopf für Holzbrand;
mit Bekrönung;

Feuerung links = L;
mit Ausmauerung für Kohlenbrand;
ohne Bekrönung.



Mit einem Kochraum. Nr. 10/1 11/1 12/1.

	mit Bekrönung			ohne Bekrönung		
	10/1	11/1	12/1	10/1	11/1	12/1
No. des Ofens						
Höhe des Ofens mm	1040	1100	1170	920	970	1030
Breite des Ofens "	560	630	710	560	630	710
Tiefe des Ofens "	300	360	360	300	360	360
Höhe des Kochraumes "	230	250	270	230	250	270
Breite und Tiefe des Kochraumes "	490×310	560×370	610×370	490×310	560×370	610×370
Gewicht ca.kg	87	110	126	84	105	121
Gewicht einschl. Holzverschlag "	97	123	140	94	120	137
Preise:						
Ausf. I: geschwärzt M	52.—	62.—	70.—	49.—	59.—	67.—
Ausf. III: geschwärzt, Kachelüren und Bekrönung vernickelt "	67.—	77.—	86.—	55.—	65.—	73.—
Ausf. IV: emailliert, Bekrönung vernickelt "	100.—	116.—	129.—	90.—	105.—	117.—
Mehrpreis für Ausmauerung "	2.—	2.—	2.—	2.—	2.—	2.—

Schranköfen Nr. 10-12 (Flottenöfen)

für Holz- und Steinkohlenbrand.

Lieferbar:

- Feuerung rechts = R;
- Feuerung links = L;
- mit Gußfeuertopf für Holzbrand;
- mit Ausmauerung für Kohlenbrand;
- mit Bekrönung;
- ohne Bekrönung.



Mit zwei Kochräumen Nr. 10/2 11/2 12/2.

	mit Bekrönung			ohne Bekrönung		
	10/2	11/2	12/2	10/2	11/2	12/2
Nr. des Ofens						
Höhe des Ofens mm	1360	1450	1550	1240	1320	1410
Breite des Ofens "	560	630	710	560	630	710
Tiefe des Ofens "	300	360	360	300	360	360
Höhe des Kochraumes "	230	250	270	230	250	270
Breite und Tiefe des Kochraumes . . "	490×310	560×370	610×370	490×310	560×370	610×370
Gewicht ca.kg	115	148	170	112	145	166
Gewicht, einschl. Holzverschlag . . . "	133	168	190	130	165	186
Preise:						
Ausf. I: geschwärzt Mk	67.—	82.—	91.—	64.—	79.—	88.—
Ausf. III: geschwärzt, Kochraumtüren, vernickelte Bekrönung "	88.—	103.—	113.—	76.—	91.—	100.—
Ausf. IV: emailliert, vernickelte Be- krönung "	124.—	147.—	166.—	114.—	136.—	154.—
Mehrpreis für Ausmauerung "	2.—	2.—	2.—	2.—	2.—	2.—



ULTIMHEAT®

VIRTUAL MUSEUM



Füllregulier-Mantelöfen.

Nr.	Heizkraft bis zu cbm	Ohne Ventilationssockel		Mit Ventilationssockel	
		kg etwa	Mk.	kg etwa	Mk.
301	70	100	73.—	125	94.—
301 a	70	100	73.—	125	94.—
302	110	112	80.—	137	101.—
302 a	110	107	80.—	132	101.—
303	180	157	102.—	187	128.—
303 a	180	152	102.—	182	128.—
304	1500	630	335.—	705	385.—
305	150	140	105.—	165	126.—
306	300	236	148.—	271	176.—
QR 01	170	182	120.—	212	146.—
„ 02	190	192	126.—	222	152.—
„ 03	210	202	132.—	232	158.—
„ 1	220	226	144.—	261	172.—
„ 2	260	236	150.—	271	178.—
„ 3	300	246	156.—	281	184.—
„ 5	370	285	173.—	335	208.—
„ 6	400	295	180.—	345	215.—
„ 7	450	305	186.—	355	221.—
„ 9	560	383	227.—	443	269.—
„ 10	600	398	238.—	458	280.—
„ 11	650	413	254.—	473	296.—
QV 01	170	202	131.—	232	157.—
„ 02	190	207	133.—	237	159.—
„ 03	210	212	136.—	242	162.—
„ 1	220	221	142.—	256	170.—
„ 2	260	235	149.—	270	177.—
„ 3	300	241	154.—	276	182.—
„ 5	370	295	181.—	345	216.—
„ 6	400	305	184.—	355	219.—
„ 7	450	315	187.—	365	222.—
„ 9	550	368	225.—	428	267.—
„ 10	600	398	238.—	458	280.—
„ 11	650	418	258.—	478	300.—

Arrestzellen-Öfen.

1	100	82.—	125	122.—
2	130	112.—	160	152.—

GEWERKSCHAFT QUINT

QUINT bei Trier.

Preisliste
über
Gusswaren

Ausgabe April 1914



Mit dem Erscheinen dieser Preisliste treten alle früheren
außer Geltung!



Verkaufs- und Lieferungs-Bedingungen des Vereins deutscher Eisengießereien.

Anerkennung der Verkaufsbedingungen. Alle Aufträge, welche auf Grund der Preislisten oder eines Angebotes erfolgen, gelten als Anerkennung der nachfolgenden Bedingungen und verpflichten die liefernde Firma und den Besteller, sie innezuhalten.

Angebote. Angebote gelten nur bei einer sofortigen Zusage, falls sie nicht auf bestimmte Zeit hinaus an die Hand gegeben sind.

Lieferung. Für Einhaltung der in Aussicht gestellten Lieferfrist muß nach Möglichkeit Sorge getragen werden, doch wird ohne besondere Vereinbarung keine Verbindlichkeit für sie übernommen. Schadenersatzansprüche irgend welcher Art wegen verspäteter Lieferung sind ohne vorherige ausdrückliche Vereinbarung ausgeschlossen.

Beanstandung der Rechnungen oder der Waren müssen möglichst schnell erfolgen; sie finden in der Regel nur dann Berücksichtigung, wenn sie innerhalb 14 Tagen nach Empfang der Waren erhoben werden.

Betriebsstörungen, Fehlguß, Arbeiterausstände, Aussperrungen von Arbeitern, Rohstoff- und Wagenmangel, verspätete Bahnlieferungen, Mobilmachungen, Krieg und höhere Gewalt entbinden von der Lieferfrist, ohne den Geschäftsabschluß aufzuheben.

Als Lieferungstag gilt der Tag, an welchem die Verladung erfolgt.

Verzögert der Käufer die Einzelaufgabe (Spezifikation) der vorher nach der Gesamtmenge gekauften Waren, so verliert er jeden Anspruch auf rechtzeitige Lieferung.

Für Stücke, bei denen sich wesentliche Mängel erst bei der weiteren Verwendung oder Bearbeitung herausstellen, wird zwar Ersatz ab Werk kostenfrei gewährt, jedoch erstreckt sich die Ersatzverpflichtung in keinem Fall auf die Wiedererstattung der mittelbar durch die Verwendung oder Bearbeitung der fehlerhaften Stücke erwachsenen Kosten. Der Ausschuß bleibt Eigentum des Lieferanten und ist diesem auf Verlangen zurückzuschicken.

Versendung. Die Versendung der Waren geschieht auf Rechnung und Gefahr des Bestellers, er trägt auch die Gefahr bei vereinbarter frachtfreier Lieferung.

Für Beschädigungen während der Beförderung auf der Eisenbahn übernimmt das liefernde Werk eine Bruchversicherung. Die Ersatzverpflichtung wird davon abhängig gemacht, daß die gebrochenen Teile — und zwar nur diese — unter bahnamtlicher Bescheinigung der Ankunft in beschädigtem Zustande auf dem Dienstwege frachtfrei zurückgeschickt worden sind. Als Versicherungsgebühr werden 3 vom Tausend des Rechnungswertes, mindestens aber 15 Pfg. für jede Sendung berechnet.

Für Stücke, die auf dem Beförderungswege in Verlust geraten sind, müssen die Ersatzansprüche an die Eisenbahnverwaltung gerichtet werden.

Beschädigungen, welche die Waren auf dem Beförderungswege erlitten haben, berechtigen nicht zu einem Anspruch auf entgangenen Gewinn oder zu einer Zurücknahme der Bestellung.

Den Frachtturkundenstempel ist der Empfänger zu tragen verpflichtet.

Gewicht und Maß. Die angegebenen Gewichte und Maße sind nur annähernde; eine Gewähr für ihre Richtigkeit wird nicht übernommen.

Verpackung. Die erforderliche Verpackung geschieht auf Kosten des Käufers. Die Verpackung (Kisten, Körbe und Verschläge) wird nicht zurückgenommen, es sei denn, daß besondere Vereinbarungen hierüber getroffen sind.

Zahlung. Sämtliche Beträge sind kostenfrei und ohne Portoabzug einzusenden.

Für die Bezahlung der Rechnungen wird ein dreimonatiges Ziel bewilligt. Nur bei Zahlungen bis Mitte des der Lieferung folgenden Monats — in keinem Fall bei späterer Bezahlung — werden 1½ vom Hundert vom Reinbetrag der Rechnung, also abzüglich etwaiger Frachtvorlagen vergütet. Nach Ablauf des Zieles werden 6 vom Hundert Verzugszinsen berechnet.

Für Wechsel auf Nebenplätze kann keinerlei Verbindlichkeit übernommen werden. Die Einziehungskosten für sie werden berechnet.

Erfüllungsort. Für die Lieferung und die Zahlung gilt als Erfüllungsort das liefernde Werk, als Gerichtsstand gilt der des liefernden Werkes.

Allgemeines. Modelle, die im Auftrage eines Bestellers angefertigt und für welche diesem Anteilkosten berechnet worden sind, verbleiben im Besitze des Werkes, wenn nicht etwas anderes vorher vereinbart worden ist.

Aufträge, für welche die Preise nicht vereinbart worden sind, werden zu angemessenen Tagespreisen berechnet. Die Maschinengußpreise verstehen sich stets, wenn nichts anderes vereinbart worden ist, für Rohguß.

Sämtliche Preise verstehen sich frei Bahnhof des liefernden Werkes.

Die Ware gilt als abgenommen und ordnungsmäßig geliefert mit dem Verlassen des Werkes, wenn die Abnahme vom Werk bedungen worden ist, der Käufer hierauf aber verzichtet hat.

Alle für das Ausland bestimmte Ware gilt als abgenommen, sobald sie das Werk verlassen hat.

Bei Auslandsgeschäften hat die Zahlung vor Abgang der Ware zu erfolgen.

Grundpreis: M.



Bezeichnung

Backofengestelle (Zeichnung Nr. 33)	Nr. 2	3	4				
mit Türen fertig beschlagen	M. 9.50	10.50	12.—	d. St.			
Beet-Einfassungen Nr. 1 — 10				30.—			
Brunnentröge , roh				5.—			
desgl. emailliert				25.—			
Candelaber , nach Vereinbarung.							
Christuskörper	Nr. 1	2	3	4	5	6	
schwarz	M. 1.50	3.60	6.50	8.—	13.—	17.—	d. St.
bronziert	„ 2.—	4.50	7.50	9.50	15.—	19.50	„
	Nr. 7	8	9	10	11	12	
schwarz	M. 22.—	1.—	1.—	0.60	1.50	0.60	d. St.
bronziert	„ 25.—	1.50	1.50	1.20	2.—	1.20	„
	Nr. 13	14	15	16	17	18	
schwarz	M. 1.—	2.—	3.50	3.—	6.—	16.—	d. St.
bronziert	„ 1.50	3.—	4.50	4.—	8.—	18.—	„
	Nr. 19	20	21	22	23		
schwarz	M. 3.—	5.50	4.—	4.—	6.50		d. St.
bronziert	„ 4.—	7.—	5.—	5.—	8.50		„
Closettrichter , roh							7.—
desgl. emailliert							27.—
Dachfenster , Form B	Nr. 0	1	2	3	4		
fertig beschlagen	M. 3.50	4.50	6.—	9.—	14.—		d. St.
Einlegeringe und Deckel zu Herden und Oefen							12.—
Feuertöpfe zu Säulenöfen nach Maß							5.—
Feuertöpfe zu Kasernenöfen							5.—
Beschlag der Feuertöpfe zu Kasernenöfen B M. 0.50 besonders.							
Fußkratrstöße							—
Gartenbankstützen , über 10 kg schwer							5.—
desgl. 10 kg und leichter							6.—
für Schraubenlöcher M. 0.02 d. Loch							
Geländer Nr. 4, 6, 8, 9, 10, 11, 12, 13, 14, 15, 16, 17, 18, 19, 21, 22							10.—
desgl. „ 2, 3, 7, 20, 73, 74, 75, 76, 286							12.—
desgl. „ 1, 5, 12, 286							16.—
Geländerketten (ohne Säulen)							40.—



Bezeichnung

Überpreis
für 100 kg
Mk.

Geländer- und Treppensäulen und Stäbe Nr. 28, 42, 54, 56, 57, 58, 59	8.—
desgl. Nr. 34, 40, 41, 49, 60, 61, 62, 63, 64, 65, 66, 67, 68, 69, 70, 71, 72	9.—
desgl. Nr. 27, 33, 36, 37, 52	10.—
Nr. 36 mit Einrichtung für seitliche Befestigung Mk. 0.30 d. St. besonders	
desgl. Nr. 23, 24, 25, 29, 30, 31, 32, 35, 55	12.—
desgl. Nr. 26, 43, 44, 45, 46, 47, 48	14.—
desgl. Nr. 4, 38, 39, 50, 53	16.—
Geländerspitzen	20.—
Grabgeländer Nr. 8	9.—
desgl. Nr. 2, 6, 7, 9	10.—
desgl. Nr. 1, 3, 10, 12	12.—
desgl. Nr. 4, 5, 11, 18	16.—
desgl. Nr. 15, 16	18.—
desgl. Nr. 13, 14, 17	20.—
Grabkreuze	5.—
Inscripttafeln dazu: für jeden Buchstaben oder Ziffer Mk. 0.08 besonders	
Emaillieren der Grabkreuze Mk. 22.— die 100 kg	
Herde, fertig beschlagen	
Nr. 7 8 9 10 11 12	
Mk. 23.75 24.75 25.75 26.— 29.50 30.25 d. Stück	
desgl. Nr. 30 31 32 33 34 35 36	
Mk. 20.50 25.— 27.— 29.50 32.50 35.50 37.— d. Stück	
Ersatzteile dazu	8.—
Regulier-Tafelherde Stückpreise s. Seite 6.	
Herdeinlegringe und Deckel, roh	12.—
desgl. geschliffen	22.—
Herdeinlegplatten nach vorhandenen Modellen, roh	8.—
desgl. „ „ „ geschliffen	18.—
desgl. „ besonderer Maßangabe, roh	12.—
desgl. „ „ „ geschliffen	22.—
Herdguß nach Vereinbarung.	
Kamintüren , Beschlag Mk. 0.25 das Stück	7.—
Kandelaber nach Vereinbarung.	
Kastenschieber	6.—
Kesselöfen und Teile dazu, siehe besondere Preisliste.	
Kohlenkasten , achtkant und oval	4.—
Kohlenlöffel	14.—

Bezeichnung

Ladensäulen nach Vereinbarung.																						
Laternenpfosten (Kandelaber) nach Vereinbarung.																						
Laternenarme		7.—																				
Modell-Abgüsse von 15 kg und mehr Stückgewicht		5.—																				
„ „ 10 „ bis unter 15 kg		6.—																				
„ „ 5 „ „ „ 10 „		8.—																				
„ „ 2 ^{1/2} „ „ „ 5 „		10.—																				
„ „ 1/2 „ „ „ 2 ^{1/2} „		16.—																				
„ „ unter 1/2 „ Stückpreise.																						
Besonders schwierig zu formende Stücke werden entsprechend höher berechnet.																						
Nageleisen	<table border="0" style="margin: auto;"> <tr> <td style="text-align: center;">Nr. 1</td> <td style="text-align: center;">2</td> <td style="text-align: center;">3</td> <td style="text-align: center;">4</td> <td style="text-align: center;">5</td> </tr> <tr> <td style="text-align: center;">Mk. 1.60</td> <td style="text-align: center;">2.—</td> <td style="text-align: center;">2.60</td> <td style="text-align: center;">1.60</td> <td style="text-align: center;">2.60</td> </tr> </table>	Nr. 1	2	3	4	5	Mk. 1.60	2.—	2.60	1.60	2.60	das Stück, fertig gestrichen										
Nr. 1	2	3	4	5																		
Mk. 1.60	2.—	2.60	1.60	2.60																		
Nummierer-Rad Mk. 5.— das Stück.																						
Ofenrohrfutter		14.—																				
desgl. doppelte, Beschlag M. 0.40 d. Stück		14.—																				
Palmetten Nr. 1—13		20.—																				
Röste nach Maß, Herdguß		3.—																				
desgl. „ „ Kastenguß		5.—																				
Roststäbe und Rostlager , 5 kg und schwerer		4.—																				
desgl. 2 „ bis unter 5 kg		5.—																				
desgl. unter 2 kg		7.—																				
Roststäbe , Herdguß		2.—																				
Säulen nach Vereinbarung.																						
Türgestelle , nach Pause Nr. 1172, fertig beschlagen,																						
	<table border="0" style="margin: auto;"> <tr> <td style="text-align: center;">Nr. 1</td> <td style="text-align: center;">2</td> <td style="text-align: center;">3</td> <td style="text-align: center;">4</td> <td style="text-align: center;">5</td> <td style="text-align: center;">6</td> <td style="text-align: center;">7</td> <td style="text-align: center;">8</td> <td style="text-align: center;">9</td> <td style="text-align: center;">10</td> </tr> <tr> <td style="text-align: center;">d. Stück Mk. 2.50</td> <td style="text-align: center;">3.—</td> <td style="text-align: center;">11.—</td> <td style="text-align: center;">9.—</td> <td style="text-align: center;">5.80</td> <td style="text-align: center;">6.50</td> <td style="text-align: center;">12.—</td> <td style="text-align: center;">12.—</td> <td style="text-align: center;">16.50</td> <td style="text-align: center;">10.50</td> </tr> </table>	Nr. 1	2	3	4	5	6	7	8	9	10	d. Stück Mk. 2.50	3.—	11.—	9.—	5.80	6.50	12.—	12.—	16.50	10.50	
Nr. 1	2	3	4	5	6	7	8	9	10													
d. Stück Mk. 2.50	3.—	11.—	9.—	5.80	6.50	12.—	12.—	16.50	10.50													
Waffeleisen , runde	<table border="0" style="margin: auto;"> <tr> <td style="text-align: center;">Nr. 0</td> <td style="text-align: center;">1</td> <td style="text-align: center;">2</td> <td style="text-align: center;">3</td> </tr> <tr> <td style="text-align: center;">Mk. 3.70</td> <td style="text-align: center;">4.—</td> <td style="text-align: center;">5.—</td> <td style="text-align: center;">5.80</td> </tr> </table>	Nr. 0	1	2	3	Mk. 3.70	4.—	5.—	5.80	das Stück												
Nr. 0	1	2	3																			
Mk. 3.70	4.—	5.—	5.80																			
desgl. viereckige	<table border="0" style="margin: auto;"> <tr> <td style="text-align: center;">Nr. 1</td> <td style="text-align: center;">2</td> <td style="text-align: center;">3</td> <td style="text-align: center;">4</td> <td style="text-align: center;">5</td> </tr> <tr> <td style="text-align: center;">Mk. 2.80</td> <td style="text-align: center;">3.50</td> <td style="text-align: center;">3.50</td> <td style="text-align: center;">3.80</td> <td style="text-align: center;">3.50</td> </tr> </table>	Nr. 1	2	3	4	5	Mk. 2.80	3.50	3.50	3.80	3.50	das Stück										
Nr. 1	2	3	4	5																		
Mk. 2.80	3.50	3.50	3.80	3.50																		
	<table border="0" style="margin: auto;"> <tr> <td style="text-align: center;">Nr. 6</td> <td style="text-align: center;">7</td> <td style="text-align: center;">11</td> <td style="text-align: center;">12</td> </tr> <tr> <td style="text-align: center;">Mk. 4.20</td> <td style="text-align: center;">4.50</td> <td style="text-align: center;">5.—</td> <td style="text-align: center;">5.—</td> </tr> </table>	Nr. 6	7	11	12	Mk. 4.20	4.50	5.—	5.—	das Stück												
Nr. 6	7	11	12																			
Mk. 4.20	4.50	5.—	5.—																			
desgl. Zimmt-Waffeleisen	<table border="0" style="margin: auto;"> <tr> <td style="text-align: center;">Nr. 8</td> <td style="text-align: center;">9</td> <td style="text-align: center;">10</td> <td style="text-align: center;">13</td> <td style="text-align: center;">14</td> <td style="text-align: center;">15</td> </tr> <tr> <td style="text-align: center;">Mk. 3.50</td> <td style="text-align: center;">3.50</td> <td style="text-align: center;">3.50</td> <td style="text-align: center;">4.20</td> <td style="text-align: center;">9.—</td> <td style="text-align: center;">2.80</td> </tr> </table>	Nr. 8	9	10	13	14	15	Mk. 3.50	3.50	3.50	4.20	9.—	2.80	d. Stück								
Nr. 8	9	10	13	14	15																	
Mk. 3.50	3.50	3.50	4.20	9.—	2.80																	
Wegweiser nach Vereinbarung.																						

Regulier-Tafelherde Nr. 50—65, fertig ausgemauert.

Nr.	Preis des Herdes mit verzinnitem Wasserschiß Mk.	Mit email. Blechschiß mehr Mk.	Mit Nickel-Wasserschiß mehr Mk.	Schutzstange für je 1 Seite mehr Mk.	Vergrößerte Platte mehr Mk.	Geschliffene Umrahmung der Platte mehr Mk.	Geschliffene Platte mehr Mk.	Emaillierung einbl. Verpackung mehr Mk.
50	57.—	2.—	10.—	3.50	1.—	3.—	6.—	22.—
51	64.—	2.—	12.—	3.50	1.—	3.—	6.—	23.—
52	72.—	2.50	15.—	3.50	2.—	4.—	8.—	24.—
53	76.—	2.50	16.—	3.50	2.—	4.—	8.—	26.—
54	86.—	3.—	17.—	3.50	3.—	5.—	10.—	28.—
55	92.—	3.—	18.—	3.50	3.—	5.—	10.—	30.—
50 T mit	72.—	2.—	10.—	3.50	1.—	3.—	6.—	30.—
51 T "	80.—	2.—	12.—	3.50	1.—	3.—	6.—	32.—
52 T "	90.—	2.50	15.—	3.50	2.—	4.—	8.—	34.—
53 T "	96.—	2.50	16.—	3.50	2.—	4.—	8.—	37.—
54 T "	108.—	3.—	17.—	3.50	3.—	5.—	10.—	40.—
55 T "	116.—	3.—	18.—	3.50	3.—	5.—	10.—	43.—
56 ohne	50.—	2.—	12.—	3.50	1.—	3.—	6.—	21.—
56 ^{1/2} "	59.—	2.—	15.—	3.50	1.—	3.—	6.—	22.—
57 "	65.—	2.—	15.—	3.50	1.—	3.—	6.—	23.—
58 "	72.—	2.50	16.—	3.50	2.—	4.—	8.—	24.—
59 "	76.—	3.—	17.—	3.50	2.—	4.—	8.—	26.—
60 "	80.—	3.—	17.—	3.50	3.—	5.—	10.—	28.—
61 "	90.—	3.—	18.—	3.50	3.—	5.—	10.—	30.—
56 T mit	66.—	2.—	12.—	3.50	1.—	3.—	6.—	29.—
56 ^{1/2} T "	76.—	2.—	15.—	3.50	1.—	3.—	6.—	30.—
57 T "	84.—	2.—	15.—	3.50	1.—	3.—	6.—	32.—
58 T "	93.—	2.50	16.—	3.50	2.—	4.—	8.—	34.—
59 T "	99.—	3.—	17.—	3.50	2.—	4.—	8.—	37.—
60 T "	105.—	3.—	17.—	3.50	3.—	5.—	10.—	40.—
61 T "	117.—	3.—	18.—	3.50	3.—	5.—	10.—	43.—
63 ohne	67.—	2.50	15.—	3.50	2.—	3.—	6.—	22.—
64 "	75.—	2.50	15.—	3.50	2.—	3.—	6.—	23.—
65 "	79.—	2.50	16.—	3.50	2.—	4.—	8.—	24.—
63 T mit	86.—	2.50	15.—	3.50	2.—	3.—	6.—	32.—
64 T "	97.—	2.50	15.—	3.50	2.—	3.—	6.—	34.—
65 T "	103.—	2.50	16.—	3.50	2.—	4.—	8.—	37.—

Oefen



Arrestzellen-Oefen siehe Seite 8.

Aschekasten-Oefen Nr. 0—6 mit Füßen	1.—	8.—
desgl. Nr. 0—6 mit Sockel	0.75	8.—

Bügelöfen	1.50	8.—
----------------------------	------	-----

Dauerbrandöfen siehe besondere Liste.

Füllregulier-Mantelöfen siehe Seite 8.

Gallerie-Oefen	Nr. 1	2	3	4	5	6
das Stück	Mk. 14.—	16.50	19.—	22.—	25.—	28.—

Glockenöfen	2.—	8.—
------------------------------	-----	-----

Kasemattenöfen nach Zeichnung 909 und 1149	2.50	5.—
---	------	-----

Kasernenöfen nach Zeichnung A 1½ Nr. 0—3	5.—	5.—
---	-----	-----

desgl. „ „ B „ 0—3	6.—	5.—
---	-----	-----

desgl. „ „ H „ 0—3	5.—	5.—
---	-----	-----

Feuerfeste Steine zu Kasernenöfen H	Nr. 0	1	2	3
der Satz	Mk. 0.75	1.—	1.50	2.—

Kochöfen (Bahnwartöfen) fertig beschlagen, ausgemauert und geschwärzt

	Nr. 1	2	3	4
	Mk. 34.—	37.50	44.50	49.— das Stück

Moselöfen Nr. 5—6 siehe besondere Liste.

Pottöfen mit Gußbeschlag	1.—	8.—
desgl. „ Schlosserbeschlag	2.75	8.—

Quintöfen Nr. 0—6 mit Füßen	1.—	8.—
desgl. „ 0—6 „ Sockel	0.75	8.—

Saaröfen Nr. 1—5 „ Gußbeschlag	—	8.—
desgl. „ 1—5 „ Schlosserbeschlag	2.50	8.—

Schranköfen (Flottenöfen) Nr. 10—12 siehe besondere Liste.



ULTIMHEAT®
VIRTUAL MUSEUM